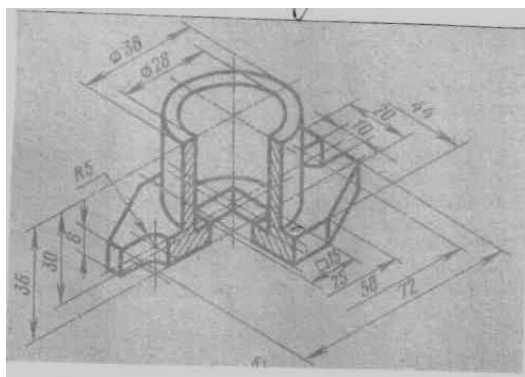


Заочное отделение

Программа, методические указания по выполнению  
контрольных работ по специальности 13.02.07  
«Электроснабжение» (по отраслям)  
Вариант 9



Иванова И.А. Контрольные задания по предмету «Инженерная графика» и методические указания по их выполнению: Методические указания. – Селенгинск: ГАПОУ РБ «Политехнический техникум», 2018. – 28 с.

Данные методические указания содержат вариант 9 контрольной работы по дисциплине «Инженерная графика», а также указания по выполнению. Методические указания предназначены для студентов по специальности 13.02.07 «Электроснабжение (по отраслям)» заочной формы обучения.

## Введение

Программа предмета «Инженерная графика» предусматривает изучение приемов и правил графического оформления чертежей, теоретических основ начертательной геометрии, проекционного черчения машиностроительного черчения, технического рисования и эскизирования деталей.

Весь предусмотренный программой учебный материал распределен на 9 заданий. По каждому заданию необходимо выполнить контрольную работу. Контрольные работы должны выполняться только по заданному варианту.

Номер варианта должен соответствовать номеру учебного шифра студента-заочника. Если задание имеет только десять вариантов, то номер варианта определяется последней цифрой учебного шифра студента. Порядок закрепления вариантов можно определить по таблице 1.

Таблица 1.

шифр варианта	№ студента по списку в журнале	Шифр варианта	№ студента по списку в журнале	шифр варианта	№ студента по списку в журнале
01	1,11,21	04	4,14,24	07	7,17,27
02	2,12,22	05	5,15,25	08	8,18,28
03	3,13,23	06	6,16,26	09	9,19,29
				10	10,20,30

К выполнению контрольных работ студент приступает только после изучения соответствующей темы программы на теоретических и практических занятиях, а также после самостоятельной работы с учебной литературой.

Задания должны выполняться в полном соответствии с правилами и нормами, установленными ГОСТами.

Графические отчеты по заданиям выполняются на чертежной бумаге (ватмане) форматов А4 или А3 с обязательным выполнением рамки и заполнением основной подписи.

Для удобства пользования, все задания зашифрованы тремя двухзначными числами, например: 02.03.04. Первое двухзначное число (02) – номер темы, учебной программы, второе (03) – порядковый номер заданий в данной теме, третье (04) порядковый номер варианта задания в данной теме.

### Основные форматы чертежей

Обозначение формата	Размер сторон формата, мм
A0	841×1189
A1	841×594
A2	420×594
A3	420×297
A4	210×297

### Основная надпись производственного чертежа

Изм.				Лист	№ докум.	Подп.	Дата	Лит.	Масса	Масштаб
Чертил				Синюшкин	Семашко	7.11.88	у		1:1	
Проверил				Юркевич	Юркевич	7.11.88				
Лист								Листов 1		
Сталь 30 ГОСТ 1050-74								Политехнический техникум г.р.		

## **Тема 1. Введение в курс Инженерной графики**

### **Задание 01.01.09**

При выполнении задания по написанию стандартного шрифта типа Б размером 10 (п) проводят все вспомогательные горизонтальные прямые линии, определяющие границы строчек шрифта. Расстояние между строчками в равное 15 лин. На основаниях полученных строк следует отложить отрезки, равные ширине букв плюс расстояние между буквами.

При разметке строки следует учитывать сочетания букв типа РА, ГА, ТА и т.п. Наклонные линии для сетки под углом  $75^\circ$  проводят через намеченные точки при помощи двух треугольников с углом  $45^\circ$  и углом  $30^\circ$ .

Шрифты чертежные  
Прописные буквы

АБВГДЕЖЗИЙКЛМНОПР

СТУФХЦЧШЩЪЫЬЭЮЯ

Строчные буквы

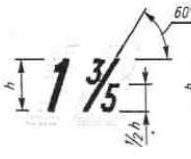
абвгдежзцкмнопр

стуфхцчшщъыьэюя

Цифры

0123456789

Цифры и знаки

  $60^\circ$   $1 \frac{3}{5}$   $2 \frac{3}{4}$   $\phi 17^{+0,3}_{-0,5}$   $\square 16$

$\angle 12\%$   $\triangle 1:5$   $\angle 5^\circ 20' 47''$

$\widehat{76}$   $\text{Пр} 2 \frac{3}{4}$   $t_{n2} \times^4 d_1$

### Задание 01.00.09

По наглядному изображению модели выполнить комплексный чертёж модели (в трех видах) в одном из трех масштабов 1:1; 1:2; 2:1. на чертежах нанести размеры.

Пример графического условия задания и его графического решения показан на рис. 2 а, б.

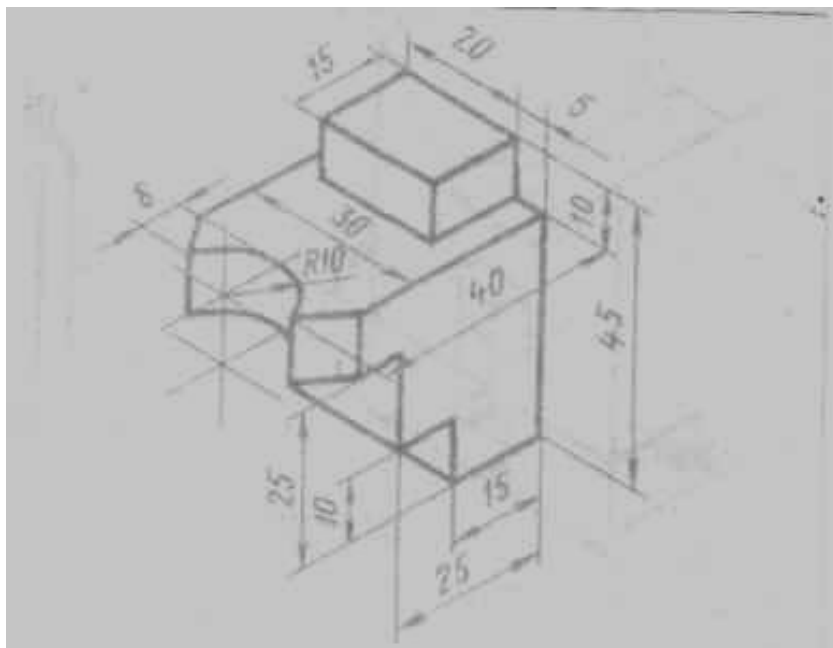


Рис. 2 а

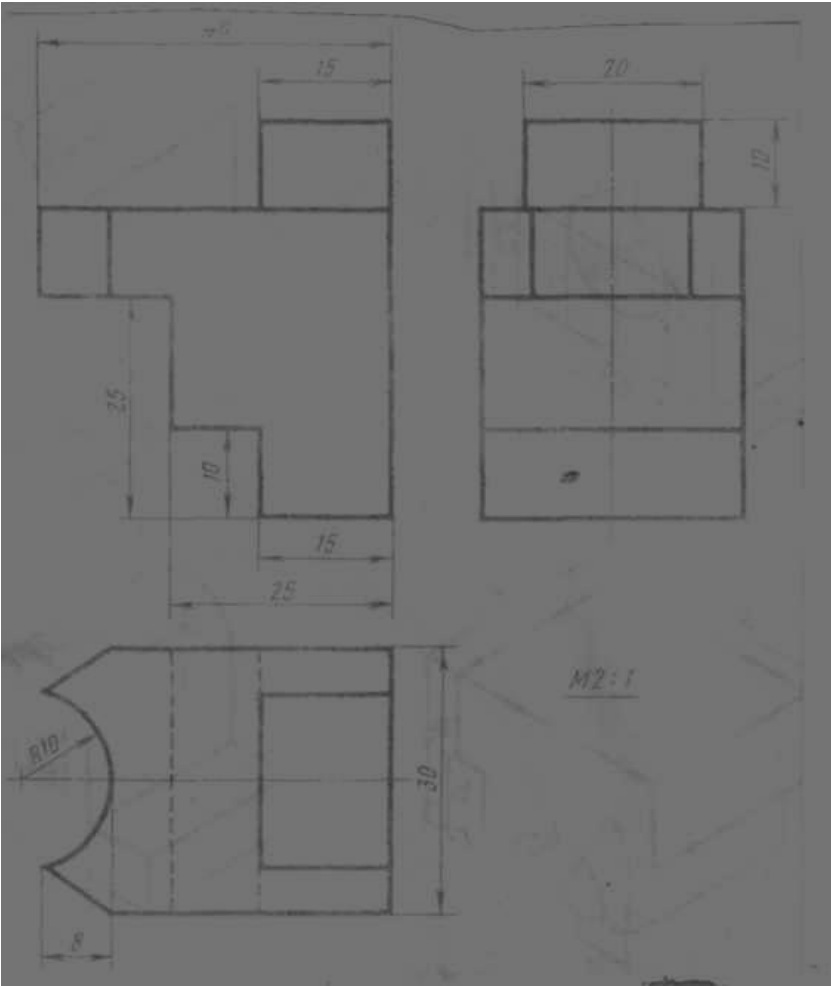
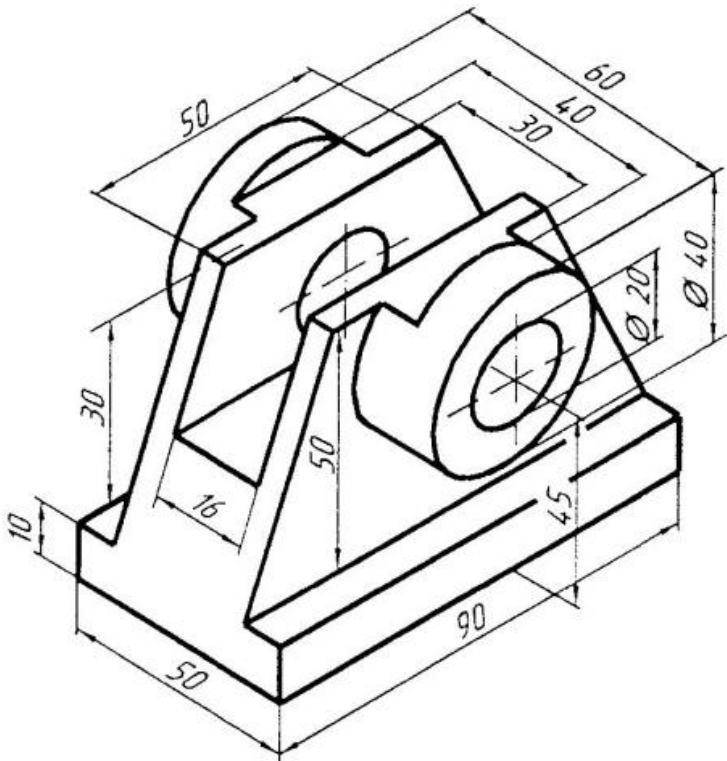


Рис. 2 б



Краткое пояснение к заданию.

Разделите поле чертежа тонкими линиями на три участка, в которых будет изображена модель в трех прямоугольных проекциях в масштабе, указанном в задании.



## Тема 2. Геометрические построения

### Задание 02.01.09

Начертить контур детали в масштабе, указанном в каждом задании; нанести размеры. При построении контура все тонкие, вспомогательные линии построения сохранить.

Пример задания и его выполнение показаны на рис. 3 а, б.

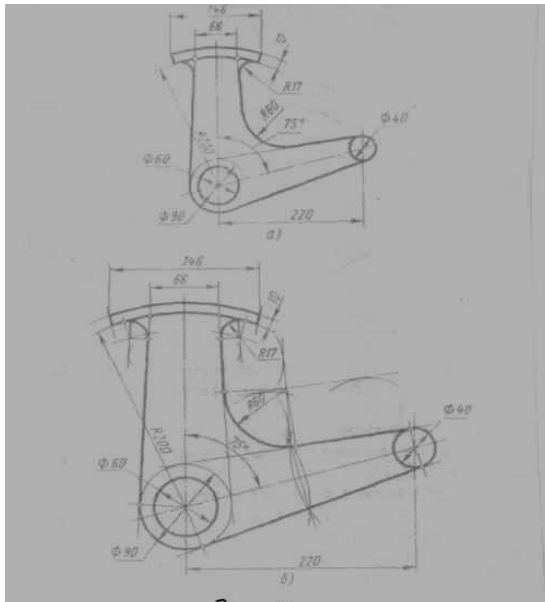


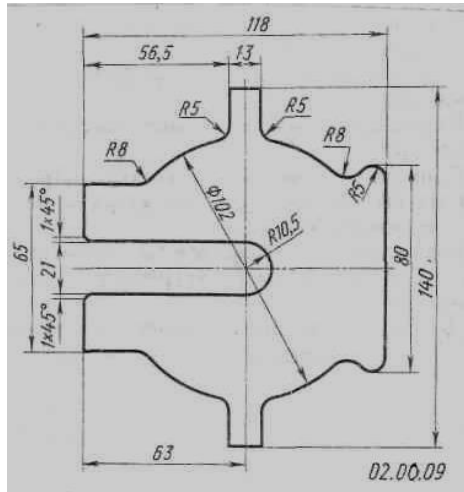
Рис. 3 а

### Задание 02.00.09.

Масштаб чертежа 1:1. Наименование детали – Шайба копировальная.  
Материал – сталь 20 ГОСТ 1050-74.

#### Вопросы к чертежу:

1. Опишите порядок определения центров дуг окружностей R 8.
2. Укажите все точки сопряжений.



### Тема 3,4. Прямоугольное и аксонометрическое проецирование

#### Задание 03.00.09

По заданной аксонометрической проекции (изометрия, угол между осями  $x - y = 120^\circ$ ) начертить комплексный чертёж детали в масштабе 1:1 и нанести размеры.

При выполнении работы следует руководствоваться примером графического задания и его решения на рис. 4 а, б.

Краткие пояснения к заданию после усвоения формы детали по аксонометрическому изображению, следует решить вопрос о том, какой вид детали рационально принять за главный (фронтальный) и с этого вида начать выполнение задания.

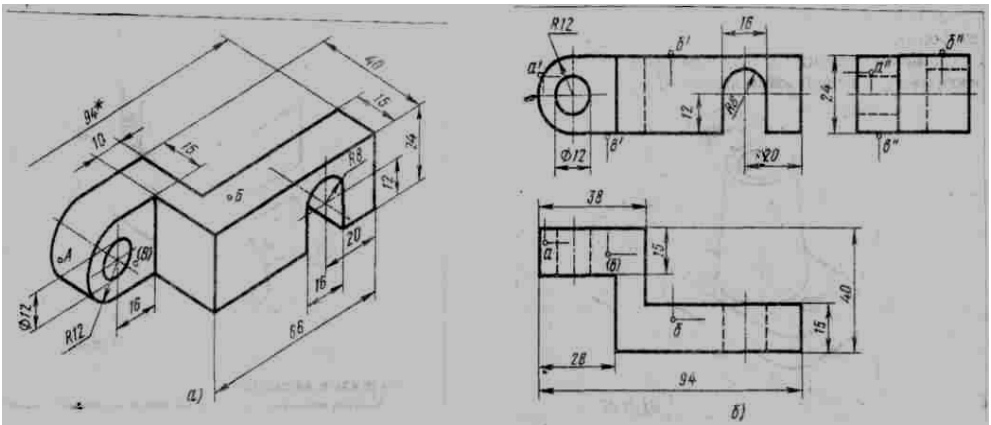
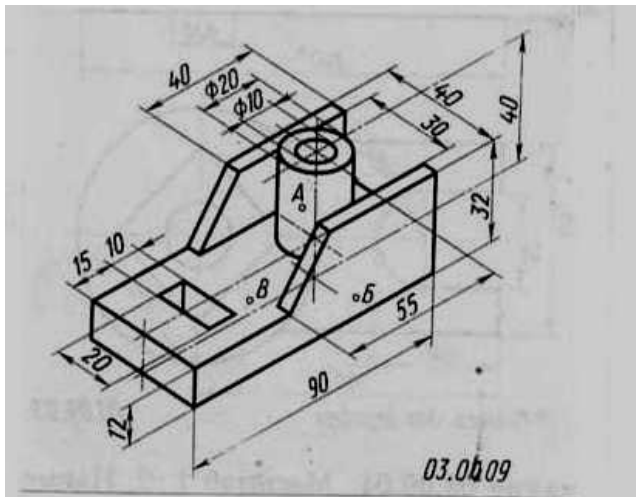


Рисунок 4

### Задание 03.00.09.

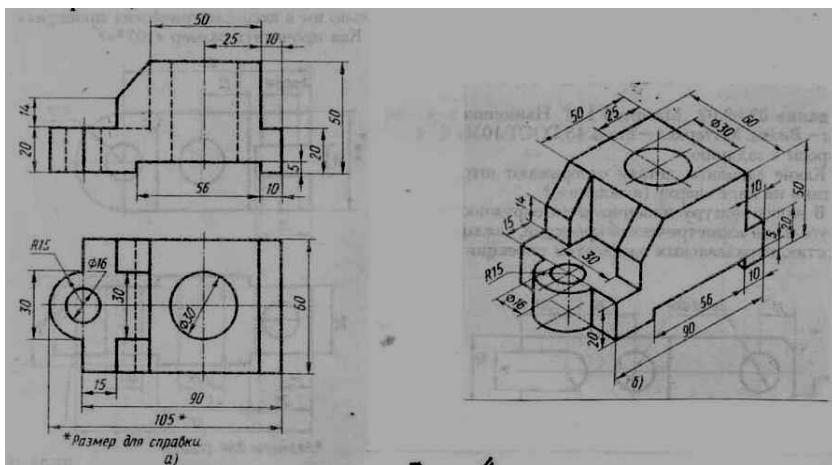
Масштаб 1:1. Наименование детали – Опора. Материал – Ст2 ГОСТ 380-79.



### Задание 04.00.09

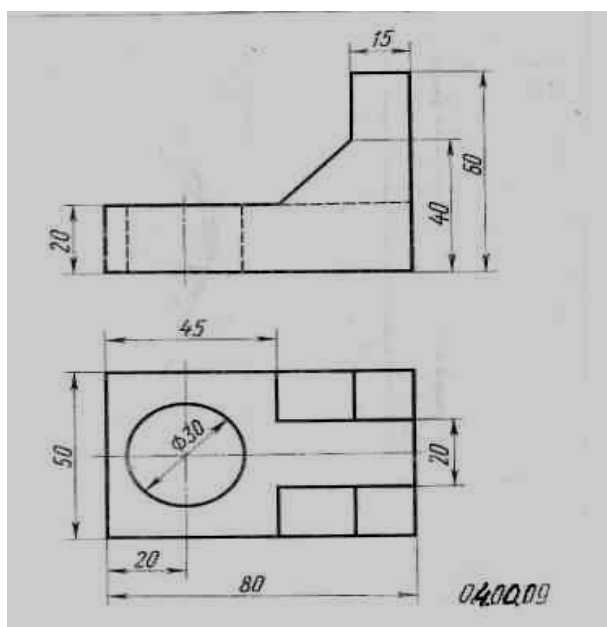
Построить наглядное изображение детали в прямоугольных изометрических проекциях по заданным прямоугольным проекциям, нанести размеры.

Пример графического задания и его выполнения показаны на рис. 4 а, б.



### Задание 04.00.09.

Масштаб 1:1. Наименование детали – Основание. Материал – Ст5  
ГОСТ 380-71.



## Тема 5. Сечение и разрезы

### Задание 05.00.09

Выполнить сечения, предусмотренные в данном задании и нанести размеры, определяющие их формы.

Пример оформления задания показаны на рис. 5 а, б.

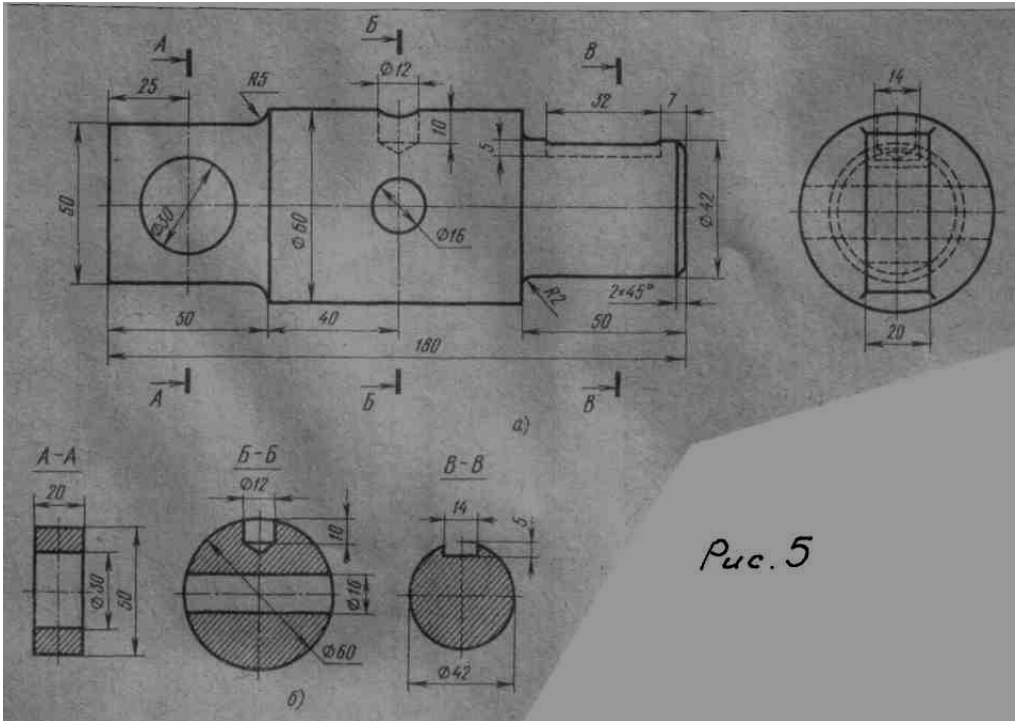


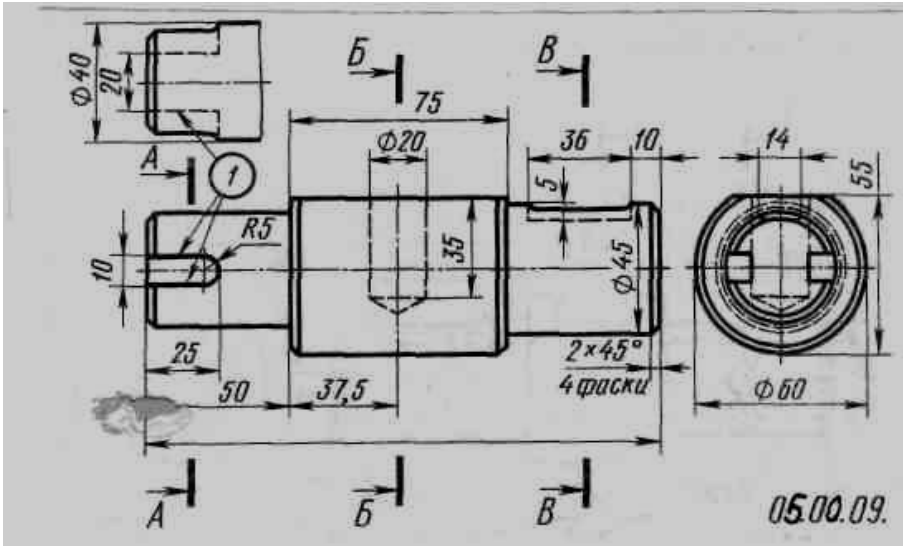
Рис. 5

### Задание 05.00.09.

Выполнить три вынесенных сечения

А – А, Б – Б, В – В.

Наименование детали – Вал. Материал – Ст6 ГОСТ 380-71.

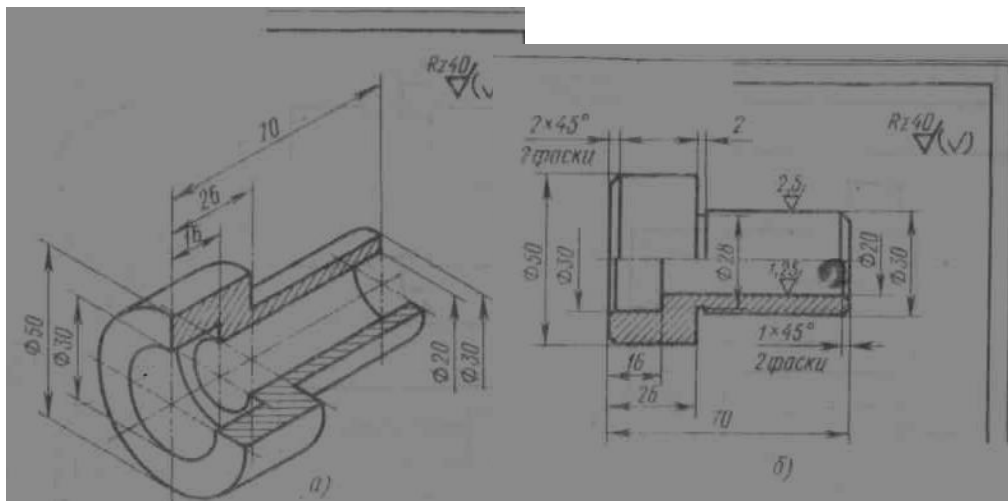


### Тема 6: Рабочие чертежи деталей

#### Задание 6.00.09

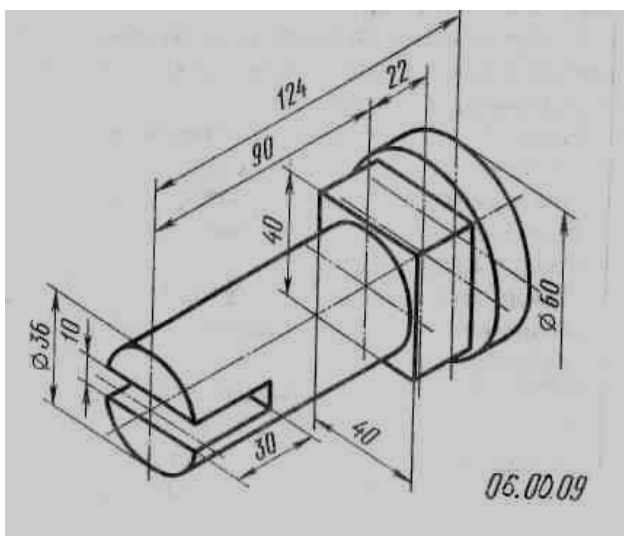
По аксонометрической проекции детали выполнить ее чертеж в наименьшем, но достаточном для выявления формы количестве изображений (виды, разрезы, сечения) в масштабе 1:1. Нанести размеры и обозначения шероховатости поверхностей.

Пример графического условия задания (а), (б)  
и его решения на рис. 6.



### Задание 06.00.09.

Наименование детали – Ось. Материал –  
Ст5 ГОСТ 380-71. Параметры шероховатости поверхностей:  
цилиндрической  $\Phi 36$  мм –  $Ra 1,25$  мкм; остальных -  $Rz 40$  мкм.



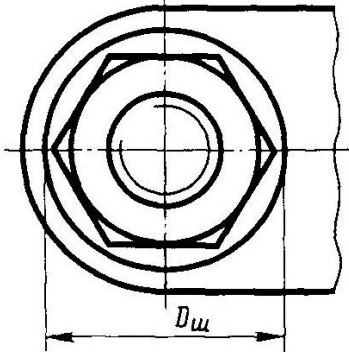
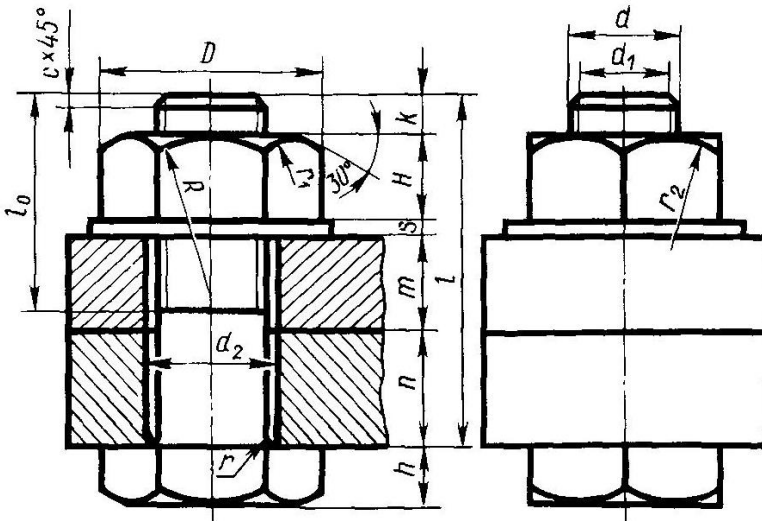


## Тема 7: Резьбовые соединения

### Задание 07.00.09

Пользуясь условными соотношениями, построить изображения соединения деталей болтом. Размер подобрать по ГОСТ 7798-70 так, чтобы обеспечить указание К. при  $\varnothing$  болта  $d < 20$  мм построения выполнять в М 2:1, а при  $d > 24$  мм в М 1:1.

№ варианта	d	n	m	c	№ варианта	d	n	m	c
1	16	25	50	2	16	20	15	25	2,5
2	20	18	30	2,5	17	30	20	30	2,5
3	16	25	50	2	18	20	30	20	2,5
4	24	16	40	2,5	19	24	20	30	2,5
5	30	20	30	2,5	20	16	20	45	2
6	24	20	40	2,5	21	20	25	25	2,5
7	20	15	35	2,5	22	24	15	40	2,5
8	16	25	50	2	23	30	18	35	2,5
9	24	24	30	2,5	24	24	10	40	2,5
10	20	30	25	2,5	25	30	20	35	2,5
11	24	30	20	2,5	26	20	15	25	2,5
12	30	30	30	2,5	27	24	15	30	2,5
13	20	15	40	2,5	28	16	15	25	2
14	24	30	20	2,5	29	24	20	25	2,5
15	30	10	40	2,5	30	20	10	30	2,5



$$\begin{aligned}
 d_1 &= d - 2p \\
 D &= 2d \\
 H &= 0,8d \\
 h &= 0,7d \\
 c &= 0,1d \\
 R &= 1,5d \\
 r &= c \\
 r_1 & \text{ - по построению} \\
 r_2 &= d \\
 d_2 &= 1,1d \\
 k &= 0,3d \\
 D_{ш} &= 2,2d \\
 s &= 0,15d \\
 l_0 &= 2d + 2p
 \end{aligned}$$

## Тема 8: Условное изображение зубчатых передач

### Задание 08.00.09

Рассчитать и вычеркнуть цилиндрическую зубчатую передачу.  
 Пример выполнения графического задания – передача цилиндрическая зубчатая см. рис. 8.

Задание	Передача цилиндрическая		
	$Z_1$	$Z_2$	$m$
<b>01</b>	21	29	4
<b>02</b>	23	27	4
<b>03</b>	16	52	3
<b>04</b>	18	50	3
<b>05</b>	20	48	3
<b>06</b>	22	46	3
<b>07</b>	24	44	3
<b>08</b>	26	42	3
<b>09</b>	17	51	3
<b>10</b>	19	44	3

Исходные данные: модуль  $m$ , число зубьев  $Z$ , диаметр вала  $D_b$ .

Пример:  $m = 8$  мм,  $Z = 30$ ,  $D_B = 36$  мм, то делительный диаметр  $d = m \cdot z = 8 \cdot 30 = 240$  мм, диаметр вершин зубьев  $d_v = m \cdot (z + 2) = 8 \cdot (30 + 2) = 256$  мм, диаметр впадин  $d_f = m \cdot (z - 2,5) = 8 \cdot (30 - 2,5) = 220$  мм

Для построения вида слева проводят три концентрические окружности:  $d_a = 256$  мм,  $d = 240$  мм,  $d_f = 220$  мм (рис. 8)

Изображение элементов колеса:

ширина зубчатого венца  $b = 6m = 6 \cdot 8 = 48$  мм,

толщина обода зубчатого венца  $e = 2,5m = 2,5 \cdot 8 = 20$  мм,

толщина диска  $k = 3m = 3 \cdot 8 = 24$  мм,

наружный диаметр ступицы колеса  $d_c = 1,6 \cdot D_B = 1,6 \cdot 36 = 52$  мм.

Определяют диаметры:

$D_k = d_f - 2e = 220 - 2 \cdot 20 = 180$  мм;

$D_1 = 0,5 \cdot (D_k + d_c) = 0,5 \cdot (180 + 52) = 116$  мм;

$D_0 = 1/3 \cdot D_B = 12$  мм.

Длина ступицы  $l_c = 1,5 \cdot D_B = 1,5 \cdot 36 = 54$  мм.

Размер шпоночного вала:  $b_{ш} = 10$  мм,  $t_2 = 3,3$  мм.

После удалений линий построения изображения зубчатого колеса

обводят соответствующими линиями: окружность вершин зубьев сплошной основной линией, делительную окружность штрихпунктирной тонкой, образующую впадин сплошной тонкой. На разрезе образующую впадин проводят сплошной основной линией.

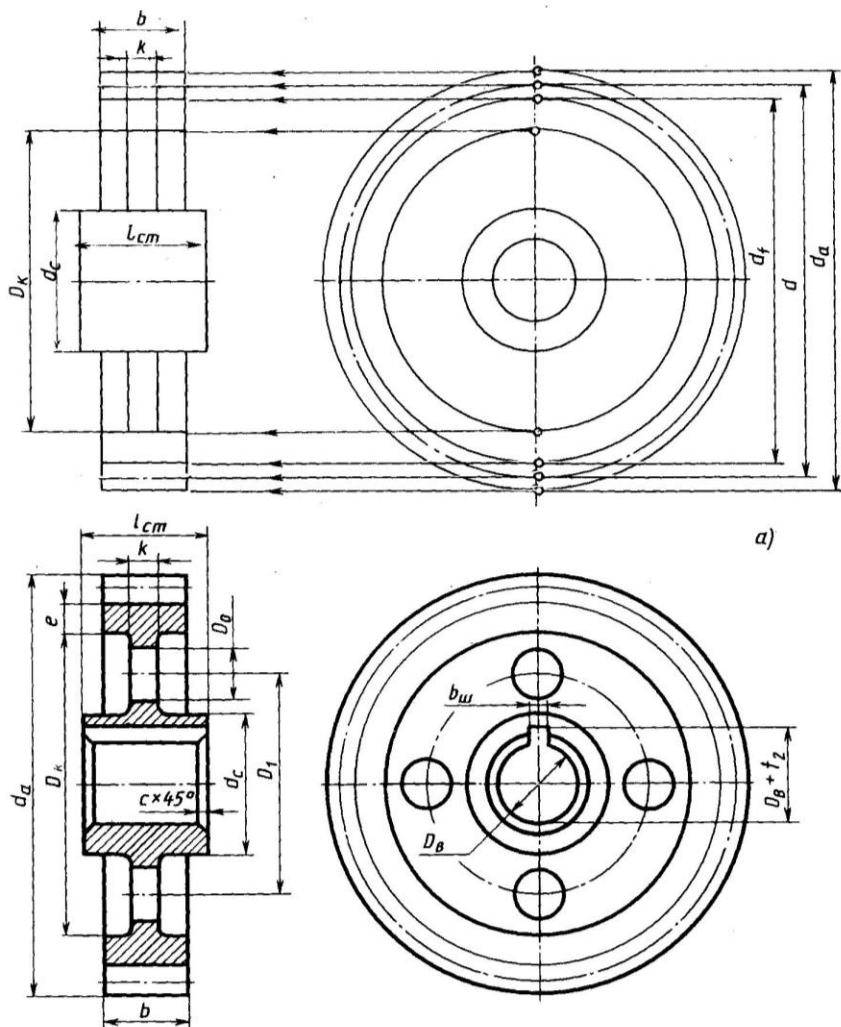


Рис. 8.

## Тема 9: Сборочные чертежи

### Задание 09.00.09

Перечертить в глазомерном масштабе часть сборочного чертежа изделия, выполненную в разрезе.

Нанести номера позиций составных частей изделия. Выполнить штриховку сечений деталей изделия. Вычертить и заполнить спецификацию.

Пример графического условия задания и его решения на рис. 9.

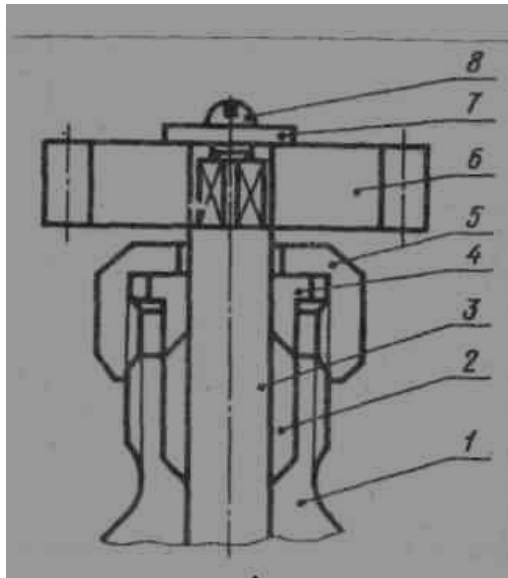
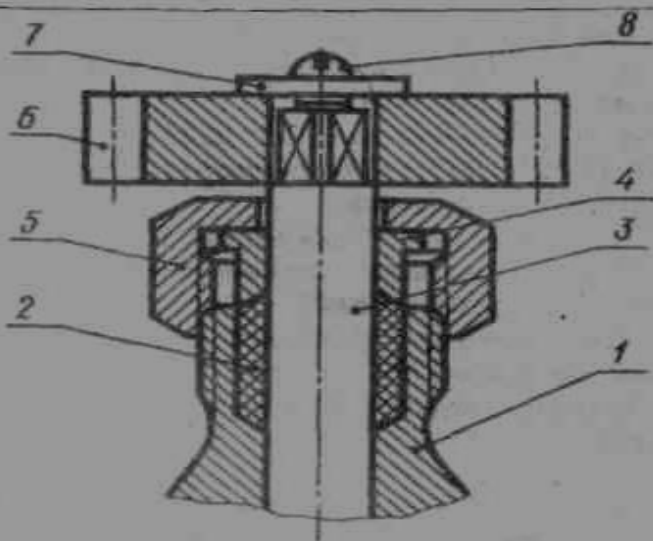


Рис. 9 а, б



Код	Деталь	Обозначение	Наименование	Кол.	Примечание
<u>Детали</u>					
	1	06.01.00.01	Корпус	1	
	2	06.01.00.02	Набивка сальника	1	
	3	06.01.00.03	Валик кривошипный	1	
	4	06.01.00.04	Втулка сальника	1	
	5	06.01.00.05	Гайка накидная	1	
	6	06.01.00.06	Шестерня Z=	1	
	7	06.01.00.06	Шайба	1	
<u>Стандартные изделия</u>					
	8		Винт М10-18 ГОСТ 17475-80	1	

**06.01.00.СБ**

Исполн.	Провер.	№ докум.	Дата
Разработ.	Корректор		
С.контр.	Базис		
В.контр.			
Дир.			

**Насос плунжерный  
Сборочный чертеж**

Лист	Корд.	Листов
у		
СГПТУ №147 г. Москва		

Копировал

Формат А4

## Задание 09.00.09

Наименование изделия – Элеватор.

Составные части изделия:

Поз. 1. Наименование – Корпус глухой гайки.

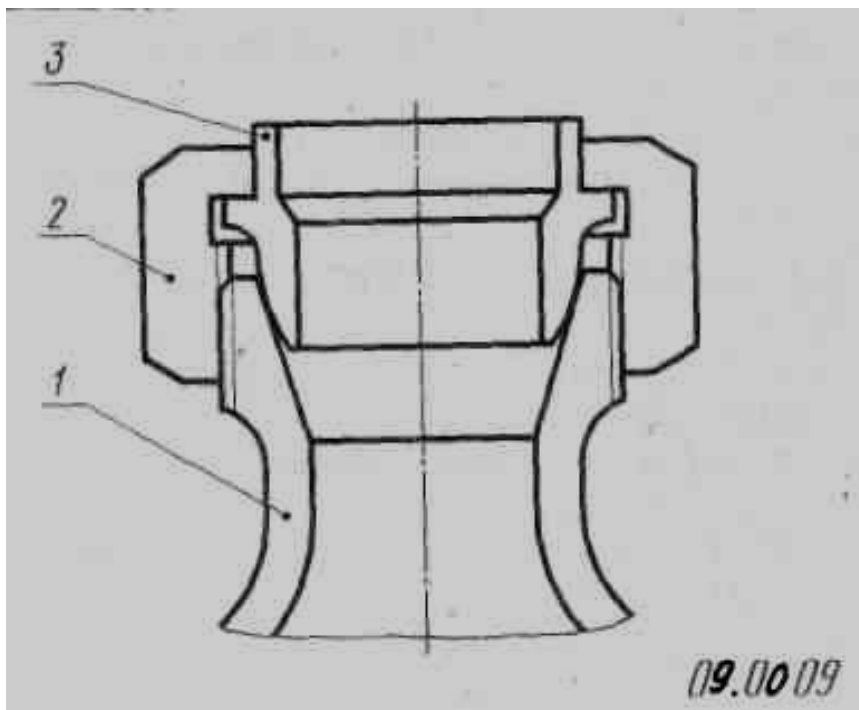
Материал – Ст2 ГОСТ 380-71.

Поз. 2. Наименование – Гайка накидная.

Материал – Ст3 ГОСТ 380-71.

Поз. 3. Наименование – Букса сферическая.

Материал – Ст2 ГОСТ 380-71.







## Список рекомендуемой литературы

1. Аверин В.Н. Компьютерная инженерная графика: учебное пособие (Рекомендовано ФГУ «ФИРО»). – 2-е изд., стер. – М.: Издательский центр «Академия», 2011. – 224 с.

2. Бродский А.М., Фазлулин Э.М., Халдинов В.А. Инженерная графика (металлообработка). 8-е изд., стер. - М.: Издательский центр «Академия», 2012. 400 с.

3. Бродский А.М. Практикум по инженерной графике: учеб. пособие для студ. учреждений сред. проф. образования / А.М. Бродский, Э.М. Фазлулин, В.А. Халдинов. – 7-е изд., стер. – М.: Издательский центр «Академия», 2012. – 192 с.

4. Пуйческу Ф.И., Муравьев С.Н., Чванова Н.А. Инженерная графика: учебник (Рекомендовано ФГУ "ФИРО"). – М.: Издательский дом «Академия», 2011. - 336 с.