

Изображение: ВИДЫ, РАЗРЕЗЫ, СЕЧЕНИЯ

«Инженерная графика», ТМ-21
(2020-2021)

Иванова И.А., преподаватель

Сечения. Виды, изображение и обозначение сечений.

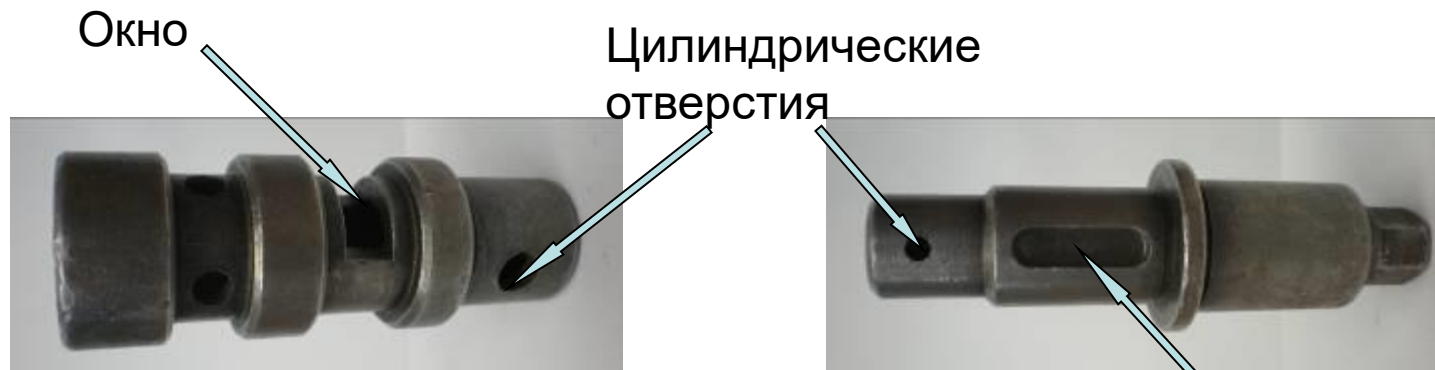
Цели занятия:

- Научиться выполнять и обозначать вынесенные сечения.
- Развитие творческого абстрактного мышления.
- Воспитание аккуратности и умения работать

чертежными

инструментами.

Виды конструктивных элементов деталей



Виды конструктивных элементов деталей



Коническая
засверловка



Прорезь

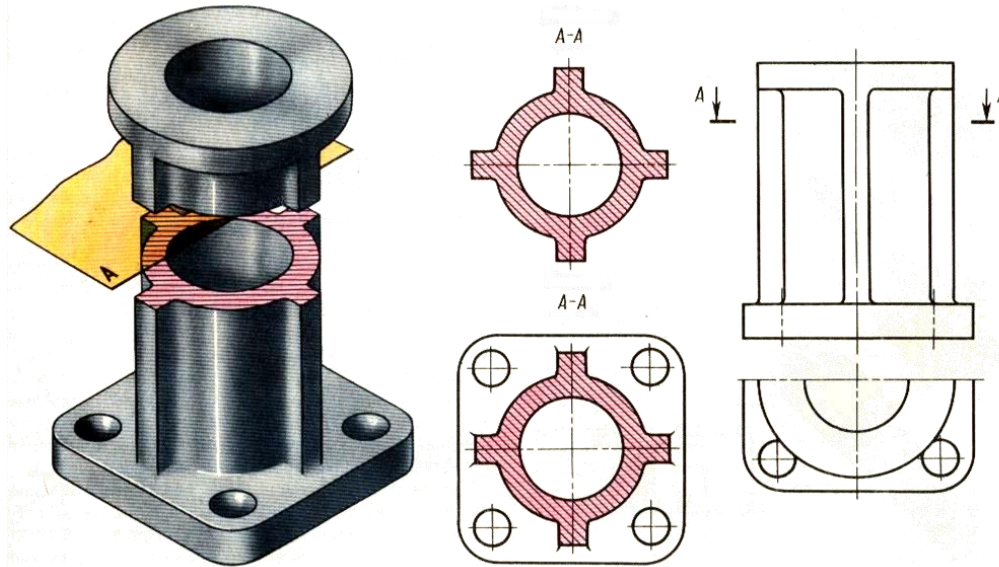


Шестигранник



Пересечение
отверстий разного
диаметра

Сечение - это изображение фигуры, получающейся при мысленном рассечении предмета одной или несколькими секущими плоскостями

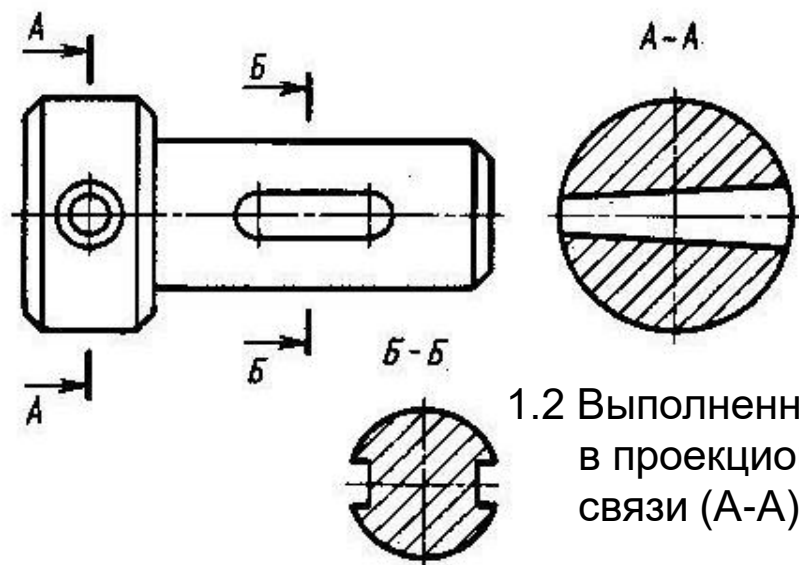
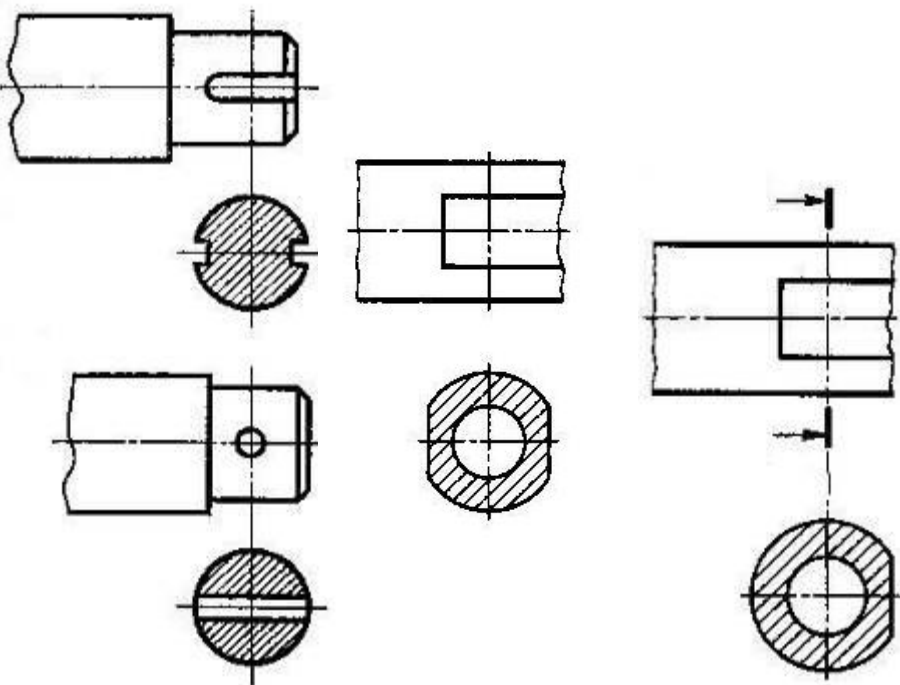


! На сечении показывается только то, что получается непосредственно в секущей плоскости (фигура сечения)

Классификация сечений и их обозначение

1 Вынесенные

1.1 Выполненные на продолжении
следа секущей плоскости



1.2 Выполненные
в проекционной
связи (А-А)

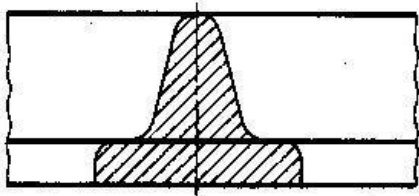
1.3 Выполненные на
свободном месте
чертежа (Б-Б)

1.1.1 Симметричные

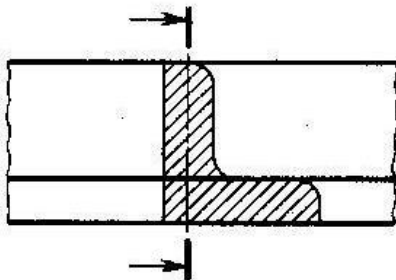
1.1.2 Несимметричные

Классификация сечений и их обозначение

2 Наложённые

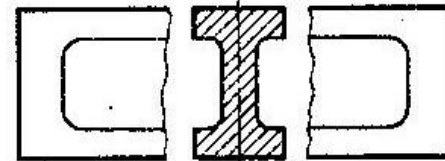


2.1 Симметричные

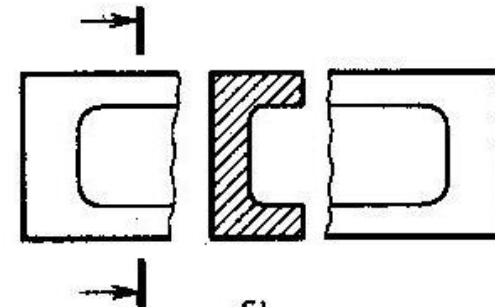


2.2 Несимметричные

3 Выполненные в разрыве одного вида

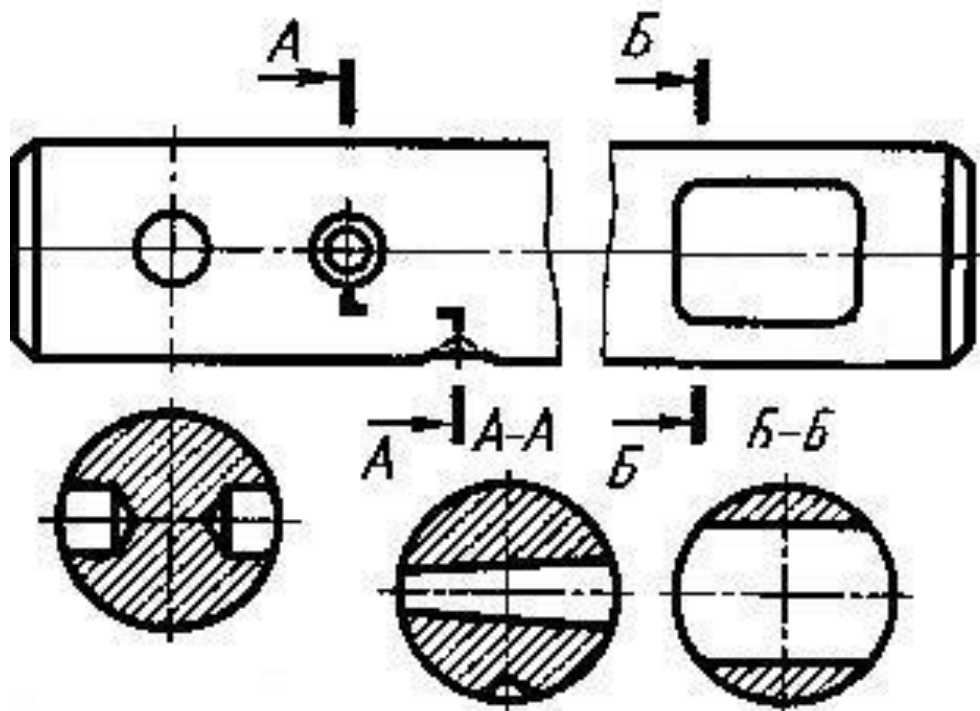


3.1 Симметричные



3.2 Несимметричные

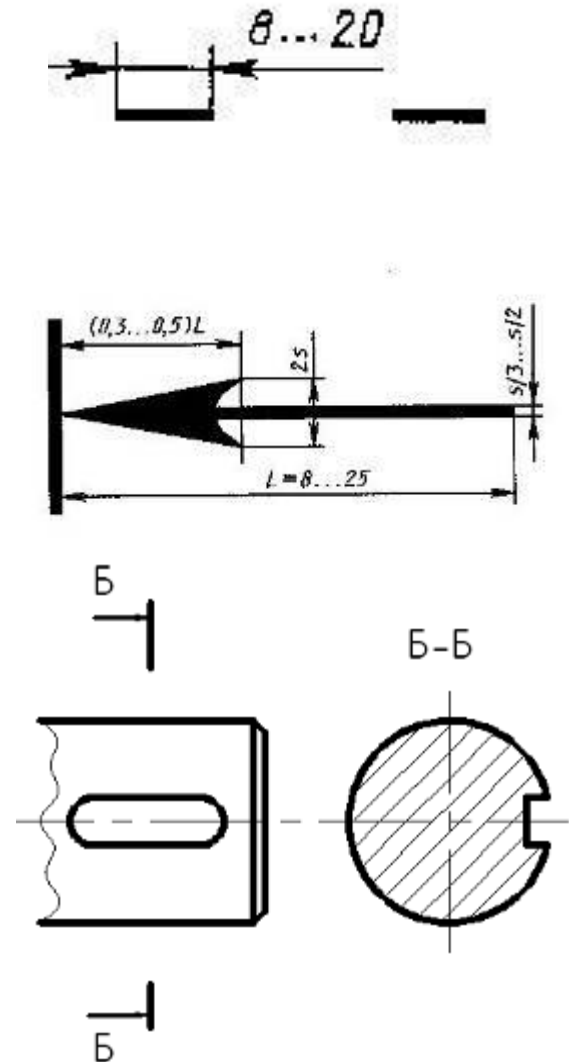
Особенности выполнения сечений



- ! Если секущая плоскость проходит через ось отверстия или углубления, ограниченных поверхностью вращения (цилиндрической, конической или сферической), то очерк этих отверстий в сечении чертится.

Обозначение сечений

- Положение секущей плоскости указывают на чертеже линией сечения. Для линии сечения должна применяться разомкнутая линия.
- На начальном и конечном штрихах следует ставить стрелки, указывающие направление взгляда; стрелки должны наноситься на расстоянии 2—3 мм от конца штриха.
- У начала и конца линии сечения ставят одну и ту же прописную букву русского алфавита. Буквы наносят около стрелок, указывающих направление взгляда со стороны внешнего угла.
- Сечение должно быть отмечено надписью по типу «А—А», «Б-Б» (всегда двумя буквами через тире).



Пример выполнения задания

